

TL26-60/TL30-60 100 High Cab V R-Series Telescopic Handler

Telescopic Especificaciones

Prestaciones

| | |
|---|-----------|
| Capacidad nominal | 2600 kg |
| Capacidad (a máxima altura con neumáticos) | 2000 kg |
| Capacidad a máximo alcance | 950 kg |
| Altura de elevación | 5800.0 mm |
| Fuerza de arranque de inclinación | 4600 daN |
| Tiro de la barra de tiro (neumáticos de 20") | 4900 daN |
| Tiro de la barra de tiro (neumáticos de 24") | 4100 daN |
| Habilidad de ascenso de pendientes máx. (neumáticos de 20") | 33.0° |
| Habilidad de ascenso de pendientes máx. (neumáticos de 24") | 33.0° |
| Alcance máximo | 3100.0 mm |

Tiempos de ciclo

| | |
|------------------------|-------|
| Elevación de la pluma | 5.3 s |
| Descenso de la pluma | 4.0 s |
| Extensión de la pluma | 5.0 s |
| Retracción de la pluma | 3.6 s |
| Llenado | 2.5 s |
| Vaciado | 2.4 s |

Pesos

| | |
|------------------------------------|---------|
| Peso sin carga (neumáticos de 20") | 4840 kg |
| Peso sin carga (neumáticos de 24") | 4960 kg |

Motor

| | |
|------------------------------|------------|
| Marca/modelo | Bobcat D34 |
| Carburante | DIÉSEL |
| Potencia nominal (ISO 14396) | 74.5 kW |
| Velocidad nominal | 2400.0 RPM |
| Par máximo a 1400 rpm | 430.0 Nm |
| Número de cilindros | 4.0 |
| Cilindrada | 3.40 L |

Sistema hidráulico

| | |
|---|--|
| Tipo de bomba | Bomba de engranajes con válvula detectora de carga |
| Capacidad de la bomba | 100.00 L/min |
| Ajuste de presión de la válvula de alivio | 250.00 bar |
| Tipo de distribuidor | Centro abierto con tecnología de uso compartido de caudal y compensación de caudal |

Sistema tracción

| | |
|--------------------|---|
| Transmisión | Sistema hidrostático con regulación electrónica |
| Tracción principal | Motor hidrostático |

Tracción

| | |
|--|----------------------------|
| Neumáticos estándar | CAMSO 405/70-20 16PR TM R4 |
| Velocidad máx. - modo tortuga (24" / 20") | 10 / 8,5 |
| Velocidad máx. - modo conejo (24" / 20") | 31 / 26,5 |
| Velocidad máx. - modo tortuga (24" / 20") - (opción de velocidad alta) | 10 / 8,5 |
| Velocidad máx. - modo conejo (24" / 20") - (opción de velocidad alta) | 40 / 35 |

Frenos

| | |
|---------------------------------------|---------------------------|
| Freno del motor | Hidrostático |
| Freno de estacionamiento y emergencia | Freno pasivo |
| Freno de servicio | Discos inmersos en aceite |

Dirección

| | |
|------------------------|---|
| Modalidad de dirección | wheel steering / 4 wheel steering / Crab-steering |
|------------------------|---|

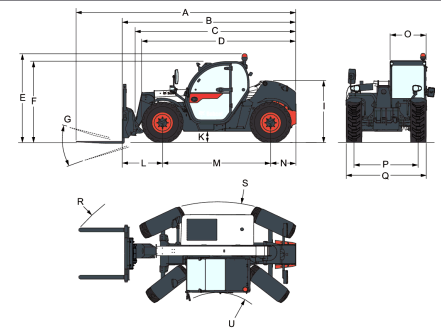
Capacidades de fluido

| | |
|------------------------|----------|
| Depósito de carburante | 115.00 L |
| Depósito de AdBlue® | 22.40 L |
| Depósito hidráulico | 47.00 L |
| Sistema hidráulico | 87.00 L |

Aspectos ambientales

| | |
|---|----------------------|
| Potencia sonora para el operador (LpA) (EN 12053) | 76 dB(A) |
| Nivel de potencia acústica (LwA) | 106 dB(A) |
| Vibración del cuerpo completo (EN 13059) | 1.80 ms ² |

Dimensiones



Values marked with * - HighCab 24" tyres

| | | | |
|------|-----------|------|-----------|
| (A) | 5712.0 mm | (K*) | 348.0 mm |
| (B) | 4507.0 mm | (L) | 1020.0 mm |
| (C) | 4140.0 mm | (M) | 2820.0 mm |
| (D) | 4035.0 mm | (N) | 667.0 mm |
| (D*) | 4123.0 mm | (O) | 930.0 mm |
| (E) | 2440.0 mm | (P) | 1666.0 mm |
| (E*) | 2524.0 mm | (Q) | 2100.0 mm |
| (F) | 2290.0 mm | (R) | 4713.0 mm |
| (F*) | 2375.0 mm | (R*) | 4820.0 mm |
| (G) | 136.0° | (S) | 3717.0 mm |
| (I) | 1587.0 mm | (S*) | 3875.0 mm |
| (I*) | 1671.0 mm | (U) | 1329.0 mm |
| (K) | 264.0 mm | (U*) | 1503.0 mm |

Gráficos de carga

Gráficos de carga

