

TL26-60/TL30-60 100 High Cab V R-Series Telescopic Handler

Telescopic Especificaciones

Prestaciones

Capacidad nominal	3000 kg
Capacidad (a máxima altura con neumáticos)	2500 kg
Capacidad a máximo alcance	1250 kg
Altura de elevación	5800.0 mm
Fuerza de arranque de inclinación	4600 daN
Tiro de la barra de tiro (neumáticos de 20")	4900 daN
Tiro de la barra de tiro (neumáticos de 24")	4100 daN
Habilidad de ascenso de pendientes máx. (neumáticos de 20")	33.0°
Habilidad de ascenso de pendientes máx. (neumáticos de 24")	33.0°
Alcance máximo	3100.0 mm

Tiempos de ciclo

Elevación de la pluma	5.3 s
Descenso de la pluma	4.0 s
Extensión de la pluma	5.0 s
Retracción de la pluma	3.6 s
Llenado	2.5 s
Vaciado	2.4 s

Pesos

Peso sin carga (neumáticos de 20")	5260 kg
Peso sin carga (neumáticos de 24")	5380 kg

Motor

Marca/modelo	Bobcat D34
Carburante	DIÉSEL
Potencia nominal (ISO 14396)	74.0 kW
Velocidad nominal	2400.0 RPM
Par máximo a 1400 rpm	430.0 Nm
Número de cilindros	4.0
Cilindrada	3.41 L

Sistema hidráulico

Tipo de bomba	Bomba de engranajes con válvula detectora de carga
Capacidad de la bomba	100.00 L/min
Ajuste de presión de la válvula de alivio	250.00 bar
Tipo de distribuidor	Centro abierto con tecnología de uso compartido de caudal y compensación de caudal

Sistema tracción

Transmisión	Sistema hidrostático con regulación electrónica
Tracción principal	Motor hidrostático

Tracción

Neumáticos estándar	405/70-20 16PR TM R4
Velocidad máx. - modo tortuga (24" / 20")	10 / 8,5
Velocidad máx. - modo conejo (24" / 20")	31 / 26,5
Velocidad máx. - modo tortuga (24" / 20") - (opción de velocidad alta)	10 / 8,5
Velocidad máx. - modo conejo (24" / 20") - (opción de velocidad alta)	40 / 35

Frenos

Freno del motor	Hidrostático
Freno de estacionamiento y emergencia	Freno pasivo
Freno de servicio	Discos inmersos en aceite

Dirección

Modalidad de dirección	2 wheel steering / 4 wheel steering / Crab-steering
------------------------	---

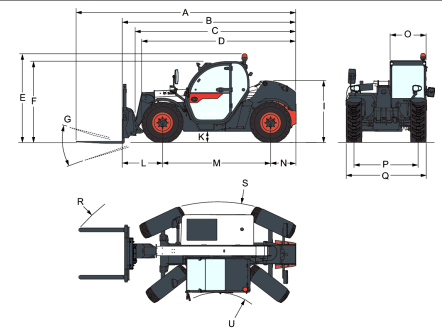
Capacidades de fluido

Depósito de carburante	115.00 L
Depósito de AdBlue®	22.40 L
Depósito hidráulico	47.00 L
Sistema hidráulico	87.00 L

Aspectos ambientales

Potencia sonora para el operador (LpA) (EN 12053)	76 dB(A)
Nivel de potencia acústica (LwA)	106 dB(A)
Vibración del cuerpo completo (EN 13059)	1.80 ms ²

Dimensiones



Values marked with * - 24" tyres

(A)	5712.0 mm	(K*)	348.0 mm
(B)	4507.0 mm	(L)	1020.0 mm
(C)	4140.0 mm	(M)	2820.0 mm
(D)	4035.0 mm	(N)	667.0 mm
(D*)	4123.0 mm	(O)	930.0 mm
(E)	2440.0 mm	(P)	1666.0 mm
(E*)	2524.0 mm	(Q)	2100.0 mm
(F)	2290.0 mm	(R)	4713.0 mm
(F*)	2375.0 mm	(R*)	4820.0 mm
(G)	136.0°	(S)	3717.0 mm
(I)	1587.0 mm	(S*)	3875.0 mm
(I*)	1671.0 mm	(U)	1329.0 mm
(K)	264.0 mm	(U*)	1503.0 mm

Gráficos de carga

Gráficos de carga

