

Manipulador telescópico T35-130S 100 V Serie R

Telescópicos Especificaciones

Prestaciones

| | |
|-------------------------------------------------------------|------------|
| Capacidad nominal | 3500 kg |
| Capacidad (a máxima altura con neumáticos) | 1000 kg |
| Capacidad con altura máx. con estabilizadores | 3500 kg |
| Capacidad con alcance máx. con estabilizadores | 1300 kg |
| Altura de elevación | 11658.0 mm |
| Fuerza de arranque de inclinación | 12300 daN |
| Tiro de la barra de tiro (neumáticos de 20") | 5700 daN |
| Tiro de la barra de tiro (neumáticos de 24") | 4900 daN |
| Habilidad de ascenso de pendientes máx. (neumáticos de 20") | 33.0° |
| Habilidad de ascenso de pendientes máx. (neumáticos de 24") | 33.0° |
| Alcance máximo | 8764.0 mm |
| Altura de elevación con estabilizadores (neumáticos de 20") | 12468.0 mm |
| Altura de elevación con estabilizadores (neumáticos de 24") | 12552.0 mm |
| Alcance máx. con estabilizadores (neumáticos de 20") | 8760.0 mm |
| Alcance máx. con estabilizadores (neumáticos de 24") | 8600.0 mm |

Tiempos de ciclo

| | |
|------------------------|--------|
| Elevación de la pluma | 14.0 s |
| Descenso de la pluma | 8.5 s |
| Extensión de la pluma | 18.0 s |
| Retracción de la pluma | 11.5 s |
| Llenado | 5.0 s |
| Vaciado | 4.5 s |

Pesos

| | |
|------------------------------------|---------|
| Peso sin carga (neumáticos de 20") | 8595 kg |
| Peso sin carga (neumáticos de 24") | 8695 kg |

Motor

| | |
|------------------------------|------------|
| Marca/modelo | Bobcat D34 |
| Carburante | DIÉSEL |
| Potencia nominal (ISO 14396) | 74.0 kW |
| Velocidad nominal | 2400.0 RPM |
| Par máximo a 1400 rpm | 430.0 Nm |
| Número de cilindros | 4.0 |
| Cilindrada | 3.41 L |

Sistema hidráulico

| | |
|-------------------------------------------|------------------------------------------------------------------------------------|
| Tipo de bomba | Bomba de engranajes con válvula detectora de carga |
| Capacidad de la bomba | 100.00 L/min |
| Ajuste de presión de la válvula de alivio | 250.00 bar |
| Tipo de distribuidor | Centro abierto con tecnología de uso compartido de caudal y compensación de caudal |

Sistema tracción

| | |
|--------------------|-------------------------------------------------|
| Transmisión | Sistema hidrostático con regulación electrónica |
| Tracción principal | Motor hidrostático |

Tracción

| | |
|-------------------------------------------|----------------------|
| Neumáticos estándar | 405/70-20 16PR TM R4 |
| Velocidad máx. - modo tortuga (24" / 20") | 8,5 / 7 |
| Velocidad máx. - modo conejo (24" / 20") | 30 / 26 |

Frenos

| | |
|---------------------------------------|---------------------------|
| Freno del motor | Hidrostático |
| Freno de estacionamiento y emergencia | Freno pasivo |
| Freno de servicio | Discos inmersos en aceite |

Dirección

| | |
|------------------------|-----------------------------------------------------|
| Modalidad de dirección | 2 wheel steering / 4 wheel steering / Crab-steering |
|------------------------|-----------------------------------------------------|

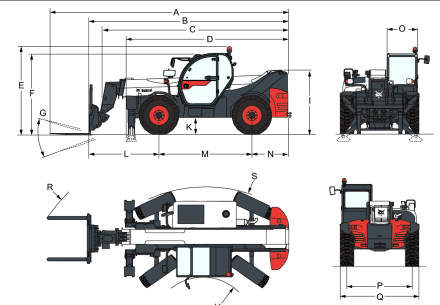
Capacidades de fluido

| | |
|------------------------|----------|
| Depósito de carburante | 145.00 L |
| Depósito de AdBlue® | 22.40 L |
| Depósito hidráulico | 76.00 L |
| Sistema hidráulico | 155.00 L |

Aspectos ambientales

| | |
|---------------------------------------------------|-----------|
| Potencia sonora para el operador (LpA) (EN 12053) | 75 dB(A) |
| Nivel de potencia acústica (LwA) | 106 dB(A) |

Dimensiones

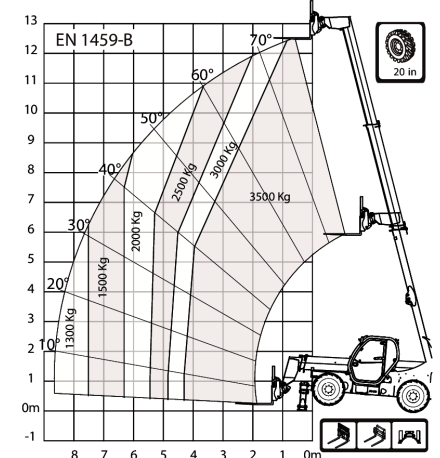
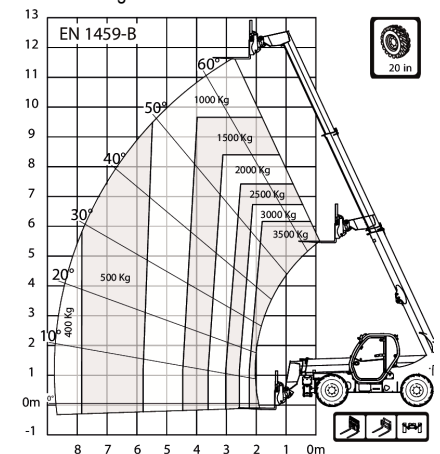


Values marked with * - 24" tyres

| | | | |
|-----|-----------|-----|-----------|
| (A) | 7081.0 mm | (L) | 1919.0 mm |
| (B) | 5876.0 mm | (M) | 2850.0 mm |
| (C) | 5541.0 mm | (N) | 1107.0 mm |
| (D) | 4950.0 mm | (O) | 930.0 mm |
| (E) | 2586.0 mm | (P) | 1992.0 mm |
| (F) | 2430.0 mm | (Q) | 2418.0 mm |
| (G) | 124.0° | (R) | 5696.0 mm |
| (I) | 1869.0 mm | (S) | 4150.0 mm |
| (K) | 422.0 mm | (U) | 1519.0 mm |

Gráficos de carga

Gráficos de carga



Manipulador telescópico T35-130S 100 V Serie R

Telescopic
Especificaciones

Vibración del cuerpo completo (EN 13059)

0.90 ms⁻²