

Manipulador telescópico TL35-70 100 V Serie R

Telescópicos Especificaciones

Prestaciones

Capacidad nominal	3500 kg
Capacidad (a máxima altura con neumáticos)	3500 kg
Capacidad a máximo alcance	1500 kg
Altura de elevación	6889.0 mm
Fuerza de arranque de inclinación	6200 daN
Tiro de la barra de tiro (neumáticos de 20")	8000 daN
Tiro de la barra de tiro (neumáticos de 24")	7000 daN
Habilidad de ascenso de pendientes máx. (neumáticos de 20")	33.0°
Habilidad de ascenso de pendientes máx. (neumáticos de 24")	33.0°
Alcance máximo	4002.0 mm

Tiempos de ciclo

Elevación de la pluma	8.0 s
Descenso de la pluma	6.0 s
Extensión de la pluma	7.1 s
Retracción de la pluma	6.5 s
Llenado	3.0 s
Vaciado	2.7 s

Pesos

Peso sin carga (neumáticos de 20")	7075 kg
Peso sin carga (neumáticos de 24")	7215 kg

Motor

Marca/modelo	Bobcat D34
Carburante	DIÉSEL
Potencia nominal (ISO 14396)	74.0 kW
Velocidad nominal	2400.0 RPM
Par máximo a 1400 rpm	430.0 Nm
Número de cilindros	4.0
Cilindrada	3.41 L

Sistema hidráulico

Tipo de bomba	Bomba de engranajes con válvula detectora de carga
Capacidad de la bomba	100.00 L/min
Ajuste de presión de la válvula de alivio	250.00 bar
Tipo de distribuidor	Centro abierto con tecnología de uso compartido de caudal y compensación de caudal

Sistema tracción

Transmisión	Sistema hidrostático con regulación electrónica
Tracción principal	Motor hidrostático con caja de cambios de 2 velocidades

Tracción

Neumáticos estándar	405/70-20 16PR TM R4
Velocidad baja - modo tortuga (24" / 20")	6 / 5
Velocidad baja - modo conejo (24" / 20")	11 / 10
Velocidad alta - modo tortuga (24" / 20")	16 / 14
Velocidad alta - modo conejo (24" / 20")	30 / 26
Primera velocidad - modo tortuga (24" / 20") - (opción de velocidad alta)	6 / 5
Velocidad baja - modo conejo (24" / 20") - (opción de velocidad alta)	12 / 10
Velocidad alta - modo tortuga (24" / 20") - (opción de velocidad alta)	18 / 16
Velocidad alta - modo conejo (24" / 20") - (opción de velocidad alta)	40 / 35

Frenos

Freno del motor	Hidrostático
Freno de estacionamiento y emergencia	Freno pasivo
Freno de servicio	Discos inmersos en aceite

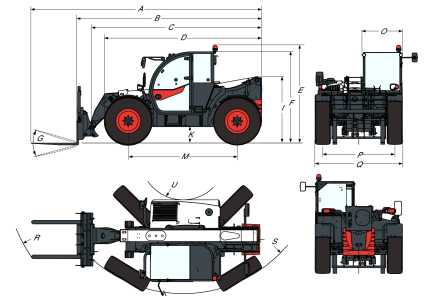
Dirección

Modalidad de dirección	2 wheel steering / 4 wheel steering / Crab-steering
------------------------	---

Capacidades de fluido

Depósito de carburante	138.00 L
Depósito de AdBlue®	28.80 L
Depósito hidráulico	59.00 L
Sistema hidráulico	105.00 L

Dimensiones

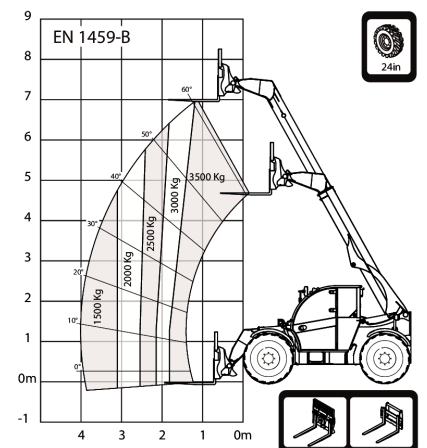
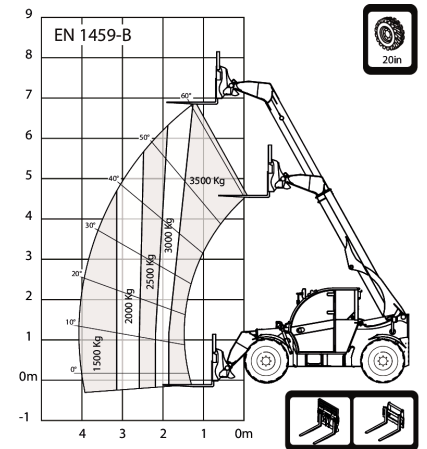


Values marked with * - 24" tyres

(A)	6074.0 mm	(K*)	430.0 mm
(B)	4869.0 mm	(L)	1356.0 mm
(C)	4763.0 mm	(M)	2870.0 mm
(D)	4058.0 mm	(N)	643.0 mm
(D*)	4145.0 mm	(O)	1013.0 mm
(E)	2503.0 mm	(P)	1895.0 mm
(E*)	2587.0 mm	(Q)	2300.0 mm
(F)	2373.0 mm	(R)	4925.0 mm
(F*)	2457.0 mm	(R*)	4925.0 mm
(G)	135.0°	(S)	3714.0 mm
(I)	1668.0 mm	(S*)	3714.0 mm
(I*)	1752.0 mm	(U)	1092.0 mm
(K)	346.0 mm	(U*)	1092.0 mm

Gráficos de carga

Gráficos de carga



Aspectos ambientales

Potencia sonora para el operador (LpA) (EN 12053)	73 dB(A)
Nivel de presión sonora en el puesto del operador 2014 /1322 Anexo XIII - 40 kmh: puertas cerradas (puertas abiertas) (LpA)	75 dB(A)
Nivel de potencia acústica (LwA)	106 dB(A)
Vibración del cuerpo completo (EN 13059)	1.40 ms ⁻²